

**Sustav rukovanja jedinicom s haubom
Ulazno/ izlazni stol za stroj za pranje
suđa - 600 mm**

STAVKA #: _____

MODEL # _____

NAZIV # _____

SIS # _____

AIA # _____



865302 (BHHLU06)

Ulazno/ izlazni stol za stroj
za pranje suđa - 600 mm**Kratke specifikacije**

Br. stavke: _____

Za perilice posuđa s haubom. Izrađen od 304 AISI nehrđajućeg čelika. Dvije šuplje nogice, kvadratnog poprečnog presjeka 40x40mm, prilagodljive visine. Smjer košara: s desna na lijevo i s lijeva na desno.

"NE INSTALIRATI ISPRED PERILICA POSUĐA S HAUBOM U SLUČAJU AKO JE ISTA KUTNO INSTALIRANA."

Glavne značajke

- Isporučuje se rastavljen i lako se sastavlja.
- Dizajniran za košare za pranje posuđa dimenzija 500x500mm.
- Može se spojiti na stroj za pranje posuđa sa lijeve, prednje ili desne strane.
- Nije prikladan za spajanje s prednje strane u slučaju kutne instalacije.

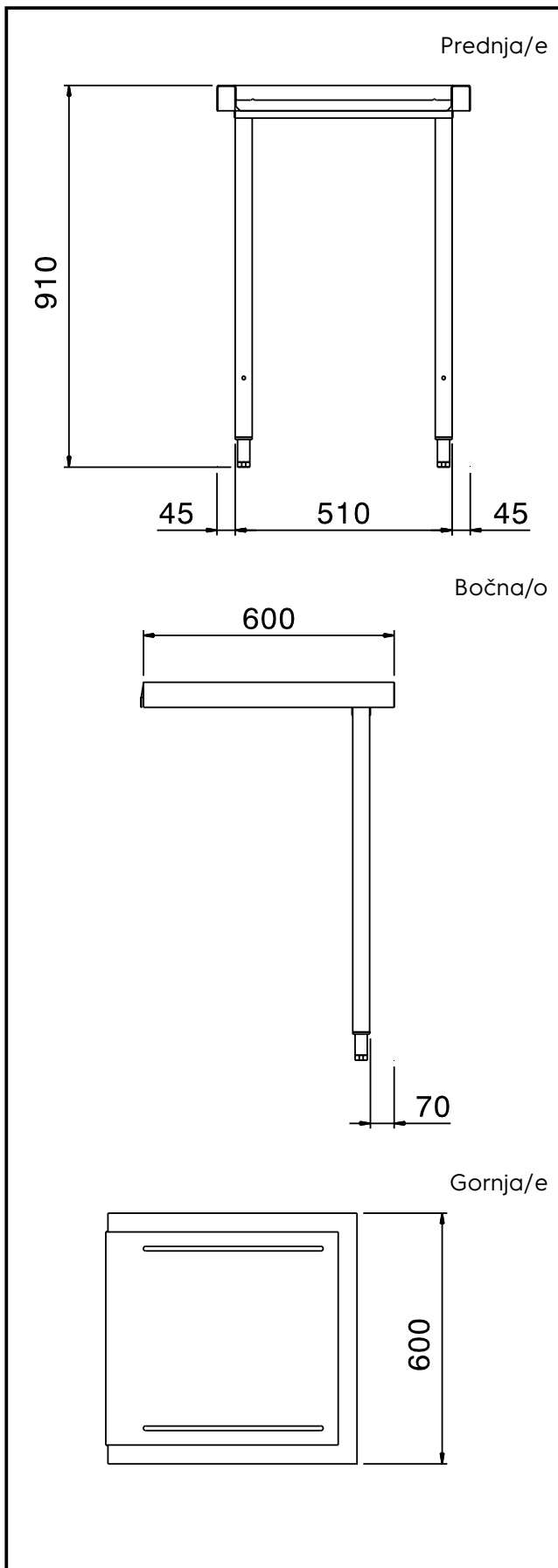
Konstrukcija

- Noge od nehrđajućeg čelika 50mm podesljive su visine čime se omogućuje dobro poravnavanje i povezanost sa ostalim elementima na liniji pranja.
- Sve površine su glatke, sa zaobljenim rubovima, sa sjajnim premazom, za lakše čišćenje
- Šuplje nogice kvadratnog poprečnog presjeka 40x40mm i nastavci za niveliranje izrađene su od AISI 304 nehrđajućeg čelika.
- Duboki preklopljeni rubni profili služe za sprječavanje kapanja i lako i sigurno čišćenje.
- Cjelokupna izvedba konstrukcije u nehrđajućem čeliku 304 AISI.
- Namjenjen pričvršćivanju za stroj za pranje posuđa; treba se opremiti jednim parom nogu na drugom kraju.

Opcijska dodatna oprema

- Donja polica za stol - 600 mm PNC 865350
- Pribor za učvršćenje u pod za PNC 865386 2 kvadratne noge

ODOBRENJE: _____


Ključne informacije:

Vanjske dimenzije, širina: 865302 (BHHLU06)	600 mm
Vanjske dimenzije, dubina:	600 mm
Vanjske dimenzije, visina:	910 mm
Neto težina:	6 kg

Sustav rukovanja jedinicom s haubom
 Ulazno/ izlazni stol za stroj za pranje suđa - 600 mm

Tvrtka zadržava pravo promjene bez prethodne najave.
 Sve informacije bile su točne u vrijeme tiskanja.